



**SWISSCAVE**

---

**WLU-30F  
WUB-30DF/DFT/DFP  
WUB-60DF/DFT/DFP**

**WEINKLIMASCHRANK  
Bedienungsanleitung**

**WINE COOLING CABINET  
User Manual**





# SWISSCAVE

**Liebe SWISSCAVE-Kundin, lieber SWISSCAVE-Kunde**

**Wir danken Ihnen, für das Vertrauen in unsere Produkte und unser Unternehmen. Wir wünschen viele angenehme Momente mit perfektem Genuss.**

**Dear SWISSCAVE customer**

**Thank you for your trust in our products and our company. We wish you many pleasant moments of perfect enjoyment.**

Nehmen Sie sich Zeit, Ihr Gerät besser kennenzulernen und die Nutzungsmöglichkeiten auszuschöpfen.

Text, Bild und Daten entsprechen dem technischen Stand des Gerätes zur Zeit der Drucklegung dieser Bedienungsanleitung. Änderungen im Sinne der Weiterentwicklung werden vorbehalten.

Der Gültigkeitsbereich dieser Bedienungsanleitung liegt bei ausschliesslich den an der Titelseite beschriebenen Geräten  
(WLU-30F | WUB-30DF/DFT/DFP | WUB-60DF/DFT/DFP).

Take the time to get to know your device better and to make full use of its capabilities.

The text, illustrations and data correspond to the technical status of the unit at the time of printing of these operating instructions. We reserve the right to make changes in the interest of further development.

The scope of this manual is limited to the units listed on the front cover.  
(WLU-30F | WUB-30DF/DFT/DFP | WUB-60DF/DFT/DFP).

1.1	EINLEITUNG	2
1.1.1	Entsorgung	5
1.1.2	Sicherheits- und Warnhinweise	5
1.1.3	Gerätebeschreibung	6
1.1.4	Energie	8
1.1.5	Klimaklasse	8
1.1.6	Vor der Inbetriebnahme	8
1.1.7	Gerät ausser Betrieb setzen	8
1.1.8	Datenblatt	9
1.2	REINIGUNG & WARTUNG	10
1.2.1	Aktivkohlefilter	10
1.2.2	Reinigen	10
1.3	INSTALLATION	10
1.3.1	Einsatzbereich	10
1.3.2	Elektrischer Anschluss	10
1.3.3	Einlagerungsskizze	11
1.3.4	Gerätemasse & Einbauzeichnungen	13
1.3.5	Gerät & Türe ausrichten	15
1.3.6	Türe umbanden	16
1.3.7	Tablare ausbauen	18
1.3.8	Türsensor einstellen	18
1.4	BEDIENUNG	19
1.4.1	Bedien- und Kontrollelemente	19
1.4.2	Gerät ein- und ausschalten	19
1.4.3	Temperaturen einstellen	19
1.5	STÖRUNGEN	21
1.5.1	Fehlerbeschreibung	22

2.1	INTRODUCTION	
2.1.1	Disposal	23
2.1.2	Safety and warning instructions	23
2.1.3	Unit description	24
2.1.4	Energy	26
2.1.5	Climate class	26
2.1.6	Before commissioning	26
2.1.7	Taking the unit out of operation	26
2.1.8	Data sheet	27
2.2	CLEANING & MAINTENANCE	28
2.2.1	carbon filter	28
2.2.2	Cleaning	28
2.3	INSTALLATION	28
2.3.1	Area of application	28
2.3.2	Electrical connection	28
2.3.3	Storage diagram	29
2.3.4	Unit dimensions & Installation drawings	30
2.3.5	Aligning the unit & door	33
2.3.6	Change door side	34
2.3.7	Removing the shelves	36
2.3.8	Adjusting door sensor	36
2.4	OPERATION	37
2.4.1	Operating and control elements	37
2.4.2	Switching the unit on and off	37
2.4.3	Setting the temperatures	37
2.5	FAULTS	40
2.5.1	Fault description	40

# 1.1 EINLEITUNG



## 1.1.1 ENTSORGUNG

1. Das Gerät enthält wertvolle Materialien und ist einer vom unsortierten Siedlungsabfall getrennten Erfassung zuzuführen.

Die Entsorgung von ausgedienten Geräten muss fach- und sachgerecht nach den örtlich geltenden Vorschriften und Gesetzen erfolgen.

2. Das ausgediente Gerät beim Abtransport am Kältekreislauf nicht beschädigen, damit das enthaltene Kältemittel (Angaben auf dem Typenschild) und das Öl nicht unkontrolliert entweichen können.

- Gerät unbrauchbar machen
- Netzstecker ziehen
- Anschlusskabel durchtrennen

## 1.1.2 SICHERHEITS- UND WARNHINWEISE

- Um Personen- und Sachschäden zu vermeiden, sollte das Gerät von zwei Personen ausgepackt werden.

- Bei Schäden am Gerät umgehend- vor dem Anschließen- beim Lieferanten rückfragen.

- Zur Gewährleistung eines sicheren Betriebes Gerät nur nach Angaben der Gebrauchsanleitung montieren und anschließen.

- Im Fehlerfall Gerät vom Netz trennen. Netzstecker ziehen oder Sicherung auslösen bzw. herausdrehen.

- Nicht am Anschlusskabel, sondern am Stecker ziehen, um das Gerät vom Netz zu trennen.

- Reparaturen und Eingriffe an dem Gerät nur vom Kundendienst ausführen lassen, sonst können erhebliche Gefahren für den Benutzer entstehen. Gleiches gilt für Wechseln der Netzanschlussleitung.

- Im Geräteinnenraum nicht mit offenem Feuer oder Zündquellen hantieren. Beim Transport und beim Reinigen des Gerätes darauf achten, dass der Kältekreislauf nicht beschädigt wird. Zündquellen fernhalten und den Raum gut durchlüften.

- Sockel, Schubfächer, Türen usw. nicht als Trittbrett oder zum Aufstützen missbrauchen.

- Dieses Gerät kann von Kindern ab 8 Jahren und darüber sowie von Personen mit verringerten physischen, sensorischen oder mentalen Fähigkeiten oder Mangel an Erfahrung und Wissen benutzt werden, wenn sie beaufsichtigt oder bezüglich des sicheren Gebrauchs des Gerätes unterwiesen wurden und die daraus resultierenden Gefahren verstehen. Kinder dürfen nicht mit dem Gerät spielen. Reinigung und Benutzer-Wartung dürfen nicht von Kindern ohne Beaufsichtigung durchgeführt werden.

- Vermeiden Sie dauernden Hautkontakt mit kalten Oberflächen oder Kühl-/Gefriergut. Es kann zu Schmerzen, Taubheitsgefühl und Erfrierungen führen. Bei länger dauerndem Hautkontakt sind Schutzmaßnahmen vorsehen, zum Beispiel Handschuhe verwenden.

- Verzehren Sie keine überlagerten Lebensmittel, sie können zu einer Lebensmittelvergiftung führen. Lagern Sie keine explosiven Stoffe oder Sprühdosen mit brennbaren Treibmitteln, wie z.B. Propan, Butan, Pentan usw., im Gerät. Eventuell austretende Gase könnten durch elektrische Bauteile entzündet werden. Sie erkennen solche Sprühdosen an der aufgedruckten Inhaltsangabe oder einem Flammensymbol.

- Keine elektrischen Geräte innerhalb des Gerätes benutzen.

- Schlüssel bei abschließbaren Geräten nicht in der Nähe des Gerätes sowie in Reichweite von Kindern aufbewahren.

- Das Gerät ist für den Gebrauch in geschlossenen Räumen konzipiert. Das Gerät nicht im Freien oder im Feuchte- und Spritzwasserbereich betreiben.

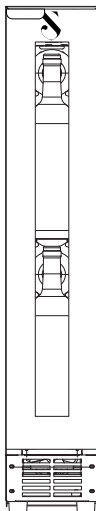
- Die LED-Lichtleisten im Gerät dienen der Beleuchtung des Geräteinnenraumes. Sie sind nicht zur Raumbeleuchtung geeignet.

- Beim Transport oder Betrieb des Gerätes oberhalb von 1500 m Meereshöhe kann durch den verminderten Luftdruck die Glasscheibe der Tür zerbrechen. Die Bruchstücke sind scharfkantig und können schwere Verletzungen verursachen.

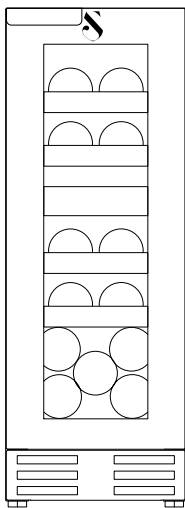


**WARNUNG! ERSTICKUNGSGEFAHR  
DURCH VERPACKUNGSMATERIAL  
UND FOLIEN! KINDER NICHT MIT  
VERPACKUNGSMATERIAL SPIELEN LASSEN.  
DAS VERPACKUNGSMATERIAL ZU EINER  
OFFIZIELLEN SAMMELSTELLE BRINGEN.**

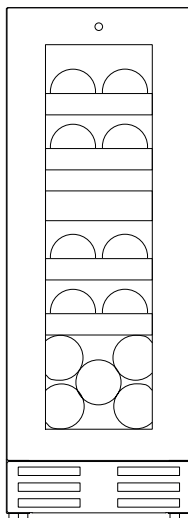
### 1.1.3 GERÄTEBESCHREIBUNG



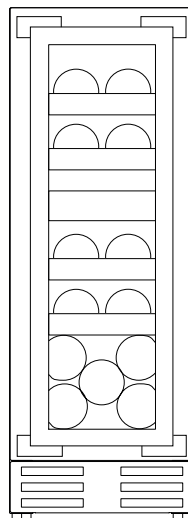
**WLU-30F**



**WUB-30DF**

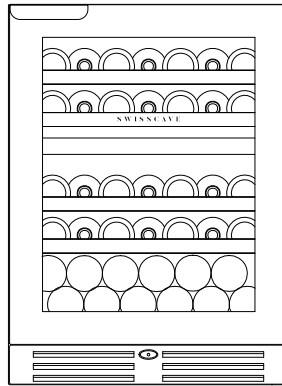


**WUB-30DFT**

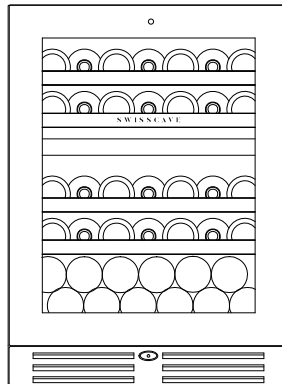


**WUB-30DFP**

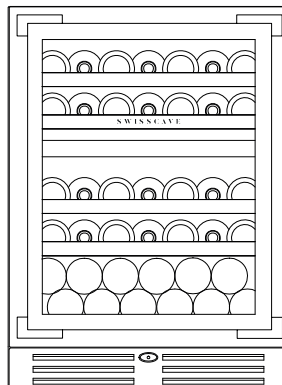
### 1.1.3 GERÄTEBESCHREIBUNG



**WUB-60DF**



**WUB-60DFT**



**WUB-60DFP**

## 1.1.4 ENERGIE

- o Immer auf gute Be- und Entlüftung achten. Lüftungsöffnungen bzw.- Gitter nicht abdecken.
- o Ventilatorluftschlitze immer freihalten.
- o Gerät nicht im Bereich direkter Sonnenbestrahlung, neben Herd, Heizung und dergleichen aufstellen.
- o Der Energieverbrauch ist abhängig von den Aufstellbedingungen, zum Beispiel der Umgebungstemperatur.
- o Gerät möglichst kurz öffnen.

## 1.1.5 KLIMAKLASSE

<b>KLIMAKLASSE</b>	<b>RAUMTEMPERATUR</b>
SN	+10 °C bis +32 °C
N	+16 °C bis +32 °C
ST	+16 °C bis +38 °C
T	+16 °C bis +43 °C
SN-ST	+10 °C bis +38 °C
SN-T	+10 °C bis +43 °C

## 1.1.6 VOR DER INBETRIEBNAHME

1. TRANSPORT DES GERÄTES
  - o SWISSCAVE Geräte dürfen nie gelegt werden.
  - o Beim Tragen zu zweit ist das Gerät diagonal zu tragen: das heisst, dass die Person, welche die Unterseite trägt, das Gerät am vorderen Kühlgitter (unterhalb Tür) trägt und dass diese Person bei Treppen immer unten steht.
  - o Wenn das Gerät während der Stockwerklieferung zwischendurch abgestellt werden muss, nicht liegend, sondern immer stehend abstellen.

Vermeiden Sie Standorte im Bereich direkter Sonnenbestrahlung, neben Herd, Heizung und dergleichen. 2.

Stellen Sie den Klimaschrank auf eine stabile, trockene und gerade Fläche. Der Schrank sollte keinen Vibrationen, Stössen, Nässe oder Kälte (unter Gefrierpunkt) ausgesetzt sein. 3.

Der Aufstellungsraum Ihres Gerätes muss laut der Norm EN378 pro 8g Kältemittelfüllmenge R600a ein Volumen von 1m<sup>3</sup> aufweisen, damit im Falle einer Leckage des Kältemittelkreislaufes kein zündfähiges Gas-Luft-Gemisch im Aufstellungsraum des Gerätes entstehen kann. Die Angaben der Kältemittelmenge finden Sie auf dem Typenschild an der Rückseite des Gerätes. 4.

Das Gerät stets direkt an der Wand aufstellen. 5.

Mit den vorderen, verstellbaren Füßen kann der Schrank so ausgerichtet werden, dass er bei etwaigen Bodenunebenheiten ganz senkrecht steht. 6.

Nach definitiver Platzierung des Klimaschranks diesen bitte während mindestens 12 Stunden noch nicht am Strom anschliessen. Der Kompressor könnte sonst beschädigt werden. 7.

## 1.1.7 GERÄT AUSSER BETRIEB SETZEN

Wenn das Gerät längere Zeit ausser Betrieb gesetzt wird: Gerät ausschalten, Netzstecker ziehen oder die vorgeschalteten Sicherungen auslösen bzw. herausschrauben. o

Gerät reinigen und die Tür geöffnet lassen, um Geruchsbildung zu vermeiden. o

Auszugstablare mit einem Pflegeöl oder sanften Holzwachs behandeln. o

Gerät auf stabilen, nicht wackeligen oder rutschigen Boden abstellen. o

Das Gerät entspricht den einschlägigen Sicherheitsbestimmungen sowie den EG-Richtlinien 2004/108/EG und 2006/95/EG. o

## 1.1.8 DATENBLATT

### DATENBLATT FÜR HAUSHALTSTEMPERIERSCHRÄNKE nach delegierter Verordnung (EU) Nr. 1060/2010

<b>Marke</b>	<b>SWISSCAVE</b>
<b>Modellname / -kennzeichen</b>	<b>WLU-30F</b>
Haushaltskühlgerätekategorie <sup>(1)</sup>	2
Energieeffizienzklasse	G
jährlicher Energieverbrauch (AEC) <sup>(2)</sup>	137 kWh/Jahr
Nutzzinhalte, Kühlfach gesamt	25 l
davon Kaltlagerfach	-
davon Weinlagerfach	25 l
davon Kellerfach	-
Anzahl Flaschen gesamt <sup>(3)</sup>	9
Niedrigste Lagertemperatur Weinlagerfach	+ 5 °C
Feuchtigkeit im Gerät (Abhängig von Raumfeuchte)	+ 30% bis +70%
Klimaklasse <sup>(4)</sup>	N
Luftschallemission	39 dB(A) re 1 pW
Bauform	Built-under

<b>Marke</b>	<b>SWISSCAVE</b>
<b>Modellname / -kennzeichen</b>	<b>WUB-30DF / WUB-30DFT / WUB-30DFP</b>
Haushaltskühlgerätekategorie <sup>(1)</sup>	2
Energieeffizienzklasse	F
jährlicher Energieverbrauch (AEC) <sup>(2)</sup>	97 kWh/Jahr
Nutzzinhalte, Kühlfach gesamt	46 l
davon Kaltlagerfach	-
davon Weinlagerfach	46 l
davon Kellerfach	-
Anzahl Flaschen gesamt <sup>(3)</sup>	17
Niedrigste Lagertemperatur Weinlagerfach	+ 5 °C
Feuchtigkeit im Gerät (Abhängig von Raumfeuchte)	+ 30% bis +70%
Klimaklasse <sup>(4)</sup>	N, ST, T
Luftschallemission	41 dB(A) re 1pW
Bauform	Built-under

<b>Marke</b>	<b>SWISSCAVE</b>
<b>Modellname / -kennzeichen</b>	<b>WUB-60DF / WUB-60DFT / WUB-60DFP</b>
Haushaltskühlgerätekategorie <sup>(1)</sup>	2
Energieeffizienzklasse	G
jährlicher Energieverbrauch (AEC) <sup>(2)</sup>	127 kWh/Jahr
Nutzzinhalte, Kühlfach gesamt	119 l
davon Kaltlagerfach	-
davon Weinlagerfach	119 l
davon Kellerfach	-
Anzahl Flaschen gesamt <sup>(3)</sup>	39
Niedrigste Lagertemperatur Weinlagerfach	+ 5 °C
Feuchtigkeit im Gerät (Abhängig von Raumfeuchte)	+ 30% bis +70%
Klimaklasse <sup>(4)</sup>	N
Luftschallemission	38 dB(A) re 1 pW
Bauform	Built-under

Diese Geräte sind ausschließlich zur Lagerung von Wein bestimmt.

#### Erklärungen:

(1) Haushaltskühlgeräte-Kategorien:

Kategorie=Bezeichnung

1=Kühlschrank mit einem oder mehreren Lagerfächern für frische Lebensmittel

2=Kühlschrank mit Kellerzone, Kellerfach-Kühlgerät und Weinschrank

3=Kühlschrank mit Kaltlagerzone und Kühlschrank mit einem Null-Sterne-Fach

4=Kühlschrank mit einem Ein-Sterne-Fach

5=Kühlschrank mit einem Zwei-Sterne-Fach

6=Kühlschrank mit einem Drei-Sterne-Fach

7=Kühl-Gefriergerät

8=Gefrierschrank

9=Gefriertruhe

10=Mehrzweck-Kühlgeräte und sonstige Kühlgeräte

(2) Auf der Grundlage von Ergebnissen der Normprüfung über 24 Stunden. Der tatsächliche Verbrauch hängt von der Nutzung und vom Standort des Geräts ab.

(3) Angabe der Nennkapazität als Zahl der Standardflaschen von 0,75 l, die gemäß den Herstelleranweisungen im Gerät gelagert werden können.

(4) Klimaklasse

SN: Dieses Gerät ist für den Betrieb bei einer Umgebungstemperatur zwischen + 10°C und +32°C bestimmt

N: Dieses Gerät ist für den Betrieb bei einer Umgebungstemperatur zwischen + 16°C und +32°C bestimmt

ST: Dieses Gerät ist für den Betrieb bei einer Umgebungstemperatur zwischen + 16°C und +38°C bestimmt

T: Dieses Gerät ist für den Betrieb bei einer Umgebungstemperatur zwischen + 16°C und +43°C bestimmt

## 1.2 REINIGUNG & WARTUNG

### 1.2.1 AKTIVKOHLEFILTER

- o Die Aktivkohlefilter dienen der reinen Luft im Weinkühlschrank und sollten je nach Nutzungsort alle 3 - 4 Monate ausgetauscht werden.
- o Falls das Gerät an einen geruchsintensiven Ort (Wäsche o.ä) in Verwendung steht, wird empfohlen die Aktivkohlefilter öfters auszutauschen.

### 1.2.2 REINIGUNG

- o Innenraum und Aussenwände mit lauwarmem Wasser und etwas Spülmittel reinigen. Verwenden Sie keinesfalls sand- oder säurehaltige Putz- bzw. chemische Lösungsmittel.
- o Verwenden Sie zur Reinigung der Glasflächen einen Glasreiniger, für Edelstahlflächen einen handelsüblichen Edelstahlreiniger.
- o Nicht mit Dampfreinigungsgeräten arbeiten! Beschädigungs- und Verletzungsgefahr.
- o Achten Sie darauf, dass kein Reinigungswasser in die elektrischen Teile und in das Lüftungsgitter dringt.
- o Das Typenschild an der Geräteaussenseite nicht beschädigen oder entfernen - es ist wichtig für den Kundendienst.

## 1.3 INSTALLATION

### 1.3.1 EINSATZBEREICH

Das Gerät eignet sich ausschliesslich zum Lagern von Wein und Zigarren (CLB Serie) im häuslichen oder haushaltsähnlichen Umfeld.

#### Hierzu zählt z.B. Nutzung

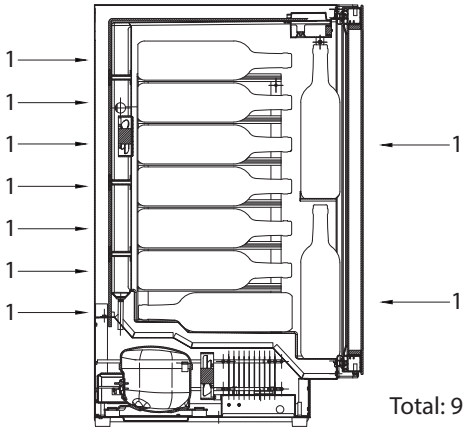
- o In Personalküchen, Frühstückspensionen
- o Durch Gäste in Landhäusern, Hotels, Motels und anderen Unterkünften,
- o Beim Catering und ähnlichem Service im Grosshandel.
- o Benutzen Sie das Gerät ausschliesslich im haushaltsüblichen Rahmen. Alle anderen Anwendungsarten sind unzulässig. Das Gerät ist nicht geeignet für die Lagerung und Kühlung von Medikamenten, Blutplasma, Laborpräparaten oder ähnlichen der Medizinprodukterichtlinie 2007/47/EG zu Grunde liegenden Stoffen und Produkten. Eine missbräuchliche Verwendung des Gerätes kann zu Schädigungen an der eingelagerten Ware oder deren Verderb führen. Im Weiteren ist das Gerät nicht geeignet für den Betrieb in explosionsgefährdeten Bereichen.

### 1.3.2 ELEKTRISCHER ANSCHLUSS

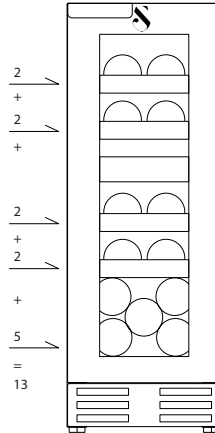
- o Das Gerät nur mit Wechselstrom betreiben.
- o Die zulässige Spannung und Frequenz ist am Typenschild aufgedruckt.
- o Die Steckdose muss vorschriftsmässig geerdet und elektrisch abgesichert sein.
- o Der Auslösestrom der Sicherung muss zwischen 10A und 16A liegen.
- o Die Steckdose darf sich nicht hinter dem Gerät befinden und muss leicht erreichbar sein.
- o Das Gerät nicht über Verlängerungskabel oder Verteilersteckdosen anschliessen.
- o Keine Inselwechselrichter (Umwandeln von Gleichstrom in Wechsel- bzw. Drehstrom) oder Energiesparstecker verwenden. Beschädigungsgefahr für die Elektronik!

1.3.3 EINLAGERUNGSSKIZZE

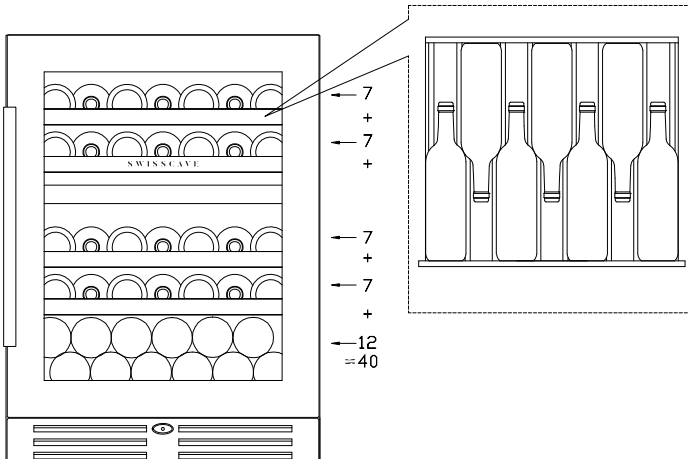
### WLU-30F



### WUB-30DF SERIES

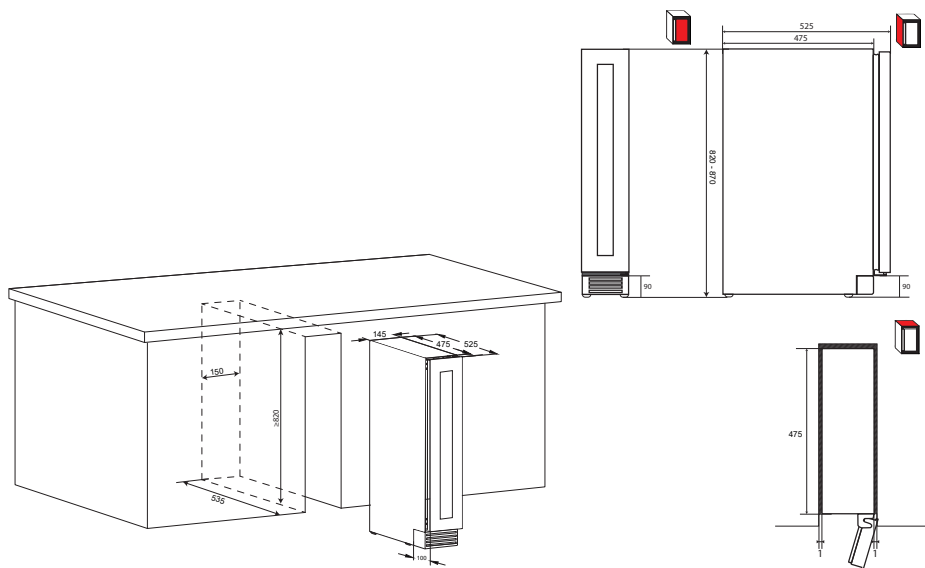


### WUB-60DF SERIES

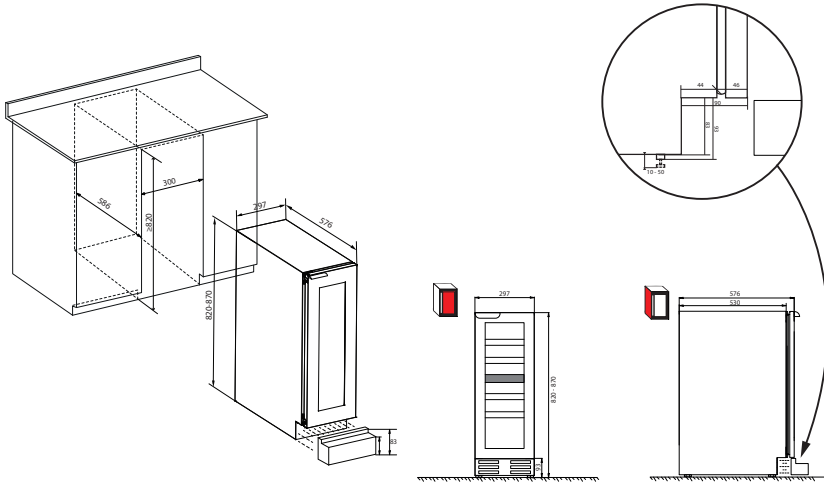


### 1.3.4 GERÄTEMASSE & EINBAUZEICHNUNGEN

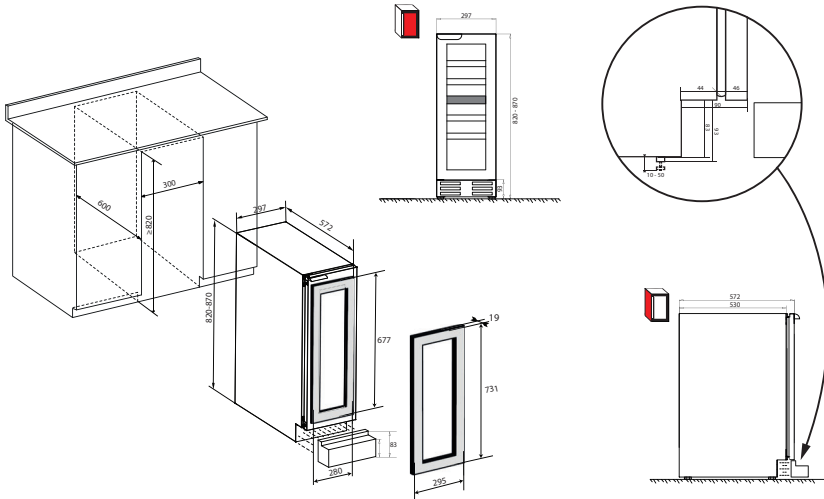
## WLU-30F



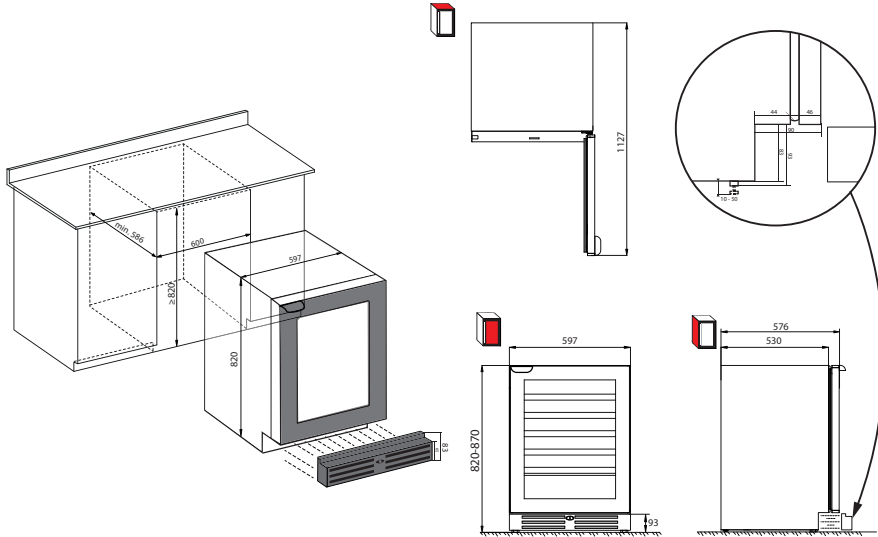
## WUB-30DF & WUB-30DFT



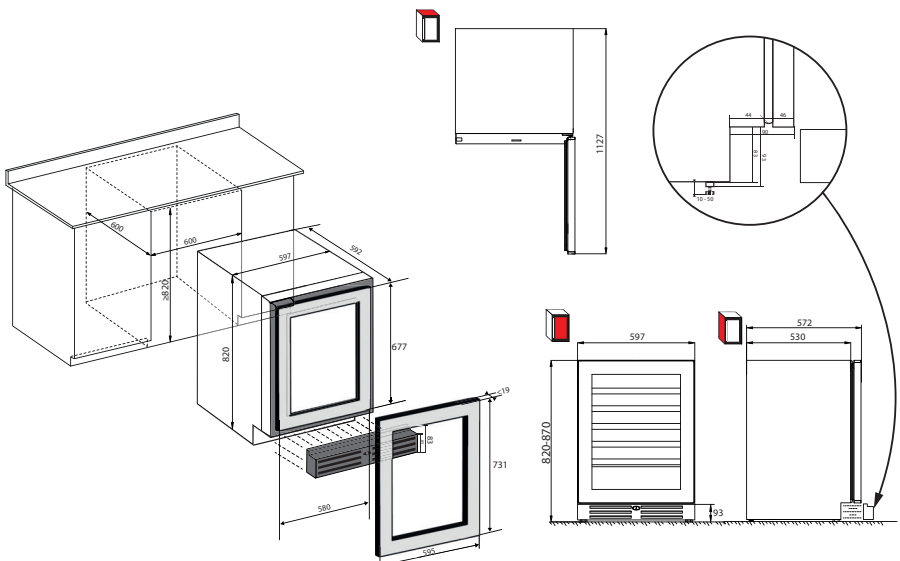
## WUB-30DFP



## WUB-60DF & WUB-60DFT



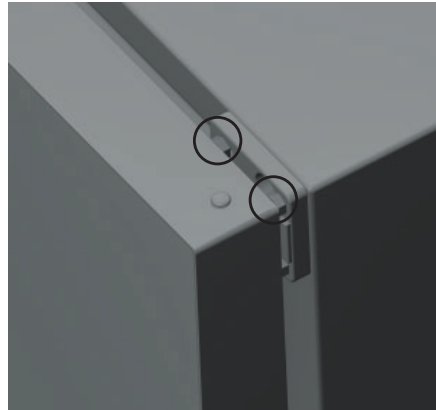
## WUB-60DFP



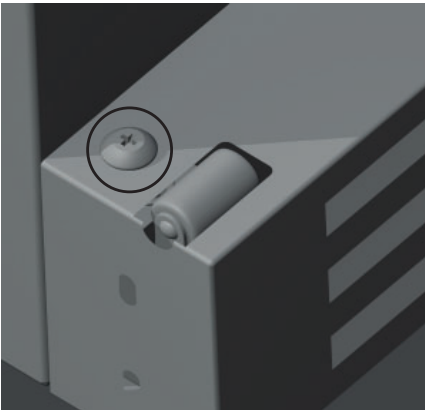
### 1.3.5 GERÄT & TÜRE AUSRICHTEN



1.  
Bevor die Türe ausgerichtet wird, sollte zuerst der Schrank ins Lot gebracht werden. Wir empfehlen dazu eine Wasserwaage frontal auf den Schrank zu legen. Der Weinklimaschrank kann dann über die Standfüsse eingestellt werden. Dieser Vorgang sollte ebenso seitlich ausgeführt werden.



2.  
Danach die Scharniere mithilfe eines Gabelschlüssels der Grösse 8 leicht lösen, die Türe sauber ausrichten und die Schrauben wieder festziehen.

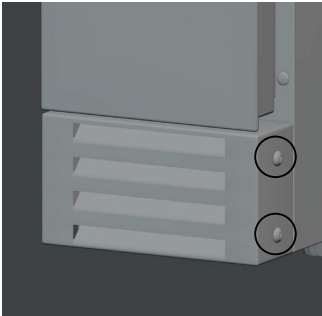


3.  
Jetzt die Führungsrolle so einstellen, dass die Türe beim Schliessen nicht ansteht, aber leicht darauf aufläuft.

Uhrzeigersinn: Rolle geht hoch  
Gegen Uhrzeigersinn: Rolle geht runter

### 1.3.6 TÜR UMBANDEN

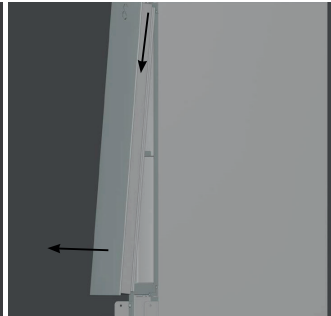
#### WLU-30F



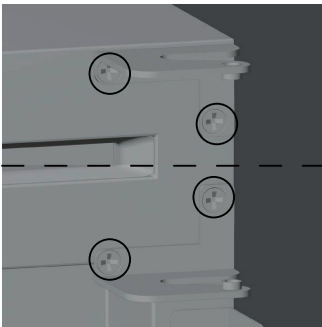
1. Lösen Sie die 4 Schrauben des vorderen Lüftungsgitters mit einem Kreuzschlitz-Schraubendreher.



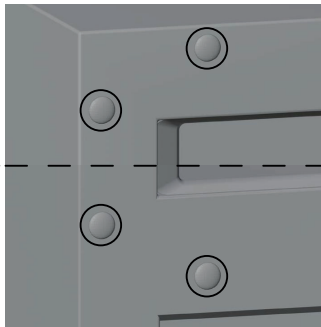
2. Lösen Sie nun die Schraube am Türscharnier damit die Tür herausgezogen werden kann.



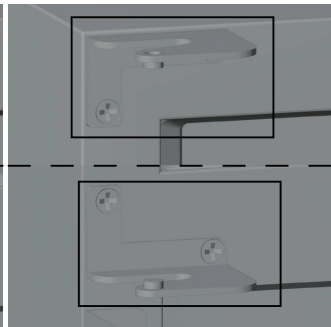
3. Ziehen Sie die Glastüre vorsichtig unten aus dem Scharnier raus und fahren Sie nun mit der Glastüre aus der oberen Führung runter.



4. Lösen Sie nun die beiden Scharniere oben und unten.



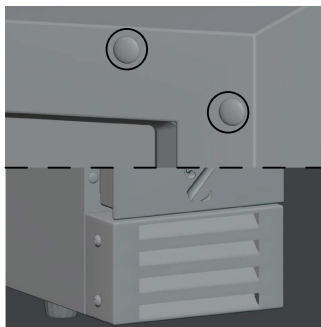
5. Entfernen Sie die Gummiabdeckungen auf der gegenüberliegenden Seite.



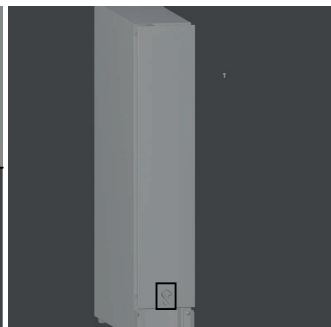
6. Die Scharniere auf der gegenüberliegenden Seite wieder einschrauben.



7. Türe nun um 180° drehe und unten wieder in das Scharnier einführen und am oberen Scharnier die Schraube befestigen.



8. Gummiabdeckungen sowie das vordere Lüftungsgitter wieder zurückbauen.

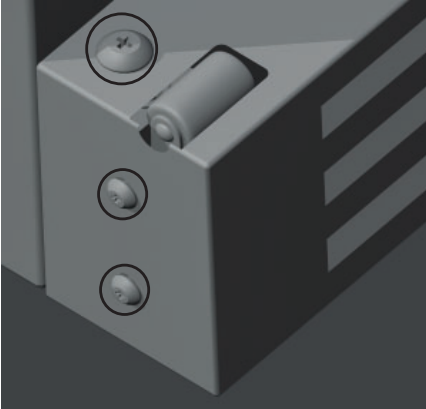


9. Das alte S-Logo entfernen und das neue (Wenn vorhanden) oben wieder mittig ankleben.

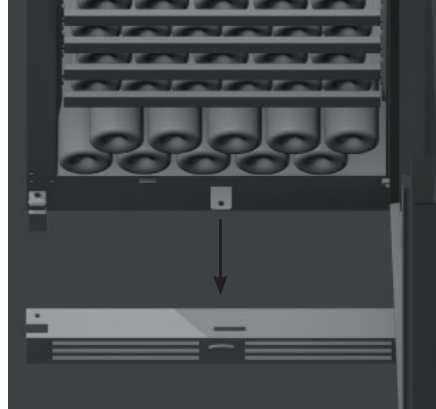
### 1.3.6 TÜR UMBANDEN

#### WUB-30DF & WUB-60DF

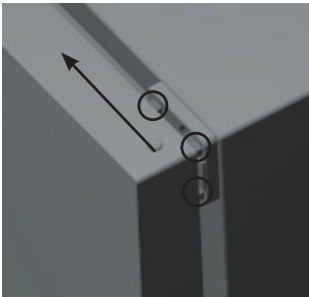
ACHTUNG: Bei Geräten mit Touch-to-Open Funktion gibt es eine separate Anleitung auf der Homepage.



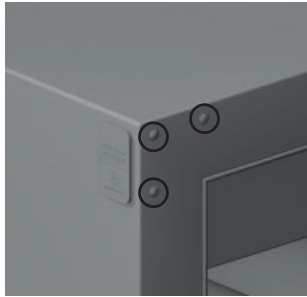
1. Entfernen Sie zuerst das Sockelgitter. Lösen Sie dazu die Schraube der Führungsrolle und die 2 Kreuzschlitz-Schrauben auf beiden Seiten des Sockelgitters.



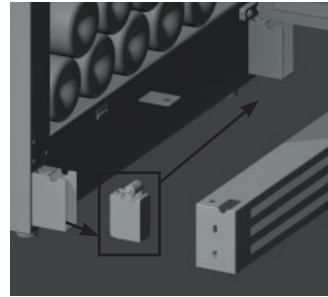
2. Danach kann dieses nach vorne abgezogen werden.



3. Die Scharniere können nun mithilfe eines Gabelschlüssels der Größe 8 gelöst und dann mitsamt der Türe nach links ausgefahren und ausgehängt werden.



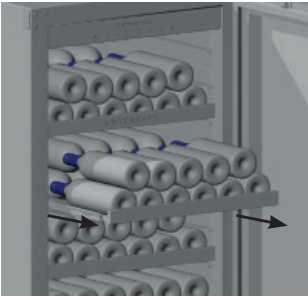
4. Kunststoffabdeckungen über den Schraubenlöchern auf der anderen Seite entfernen und die vorher gebrauchten Löcher stecken.



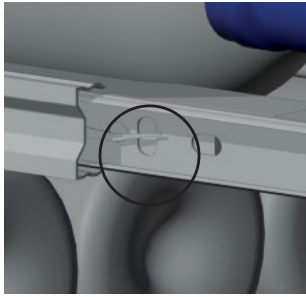
5. Übernehmen Sie jetzt den Führungsrollen-Einsatz auf die andere Seite (muss am Schluss gegenüber von der Scharnierseite sein) und montieren Sie das Sockelgitter.

Fahren Sie mit der Anleitung: „Türe ausrichten“ fort.

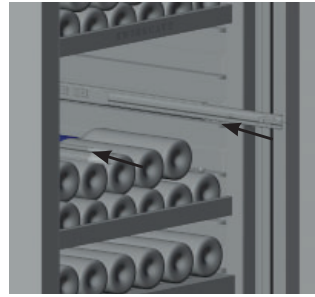
### 1.3.7 TABLARE AUSBAUEN



1. Gewünschtes Tablar bis zum Anschlag herausziehen.

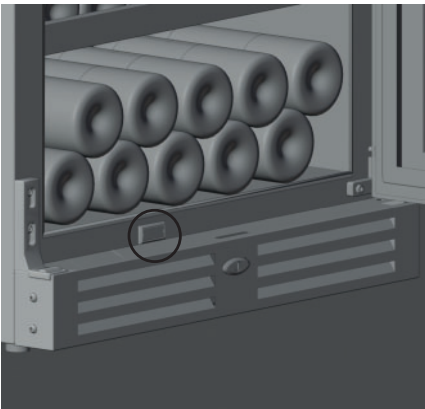


2. Kunststoffflasche links nach oben und rechts nach unten drücken und Tablar gleichzeitig herausziehen.

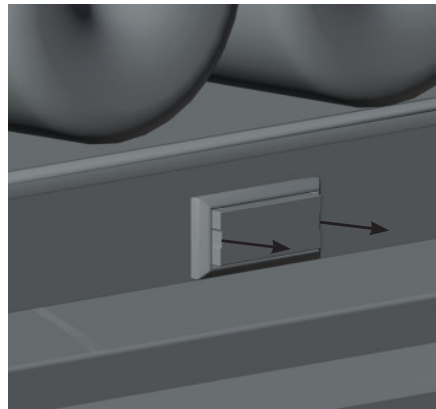


3. Zum wieder einsetzen die Auszugsschienen zurückdrücken, das Tablar beidseitig in die Schienen einfahren und bis an den Anschlag hineinschieben.

### 1.3.8 TÜRSENSOR EINSTELLEN



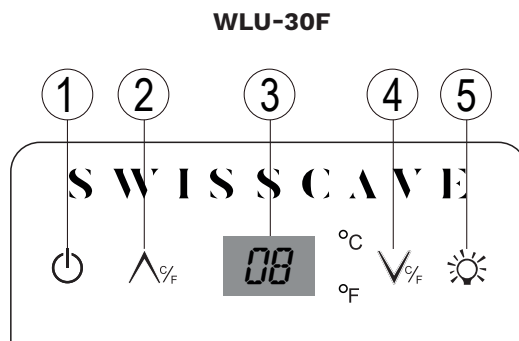
Der Türschalter befindet sich unten über der Sockelleiste



Der Kontaktschalter im Gehäuse kann mit einem kleinen Schraubenzieher hervorgehebelt werden, er ist nicht angeschraubt, sondern nur eingesteckt.

## 1.4 BEDIENUNG

### 1.4.1 BEDIEN- UND KONTROLLELEMENTE





Jede Funktion kann durch Berührung der jeweiligen Taste aktiviert werden.

- 1 (3 sek) Ein-/Austaste (Gerät ein- und ausschalten)
- 2 Temperatureinstelltaste
- 3 Temperaturanzeige  
Blinkt: Sollwert / Dauerhaft angezeigt: Istwert)
- 4 Temperatureinstelltaste
- 5 Innenbeleuchtung ein- und ausschalten
- 2+4 Temperaturanzeige zwischen Celsius und Fahrenheit wechseln

### 1.4.2 GERÄT EIN- UND AUSSCHALTEN

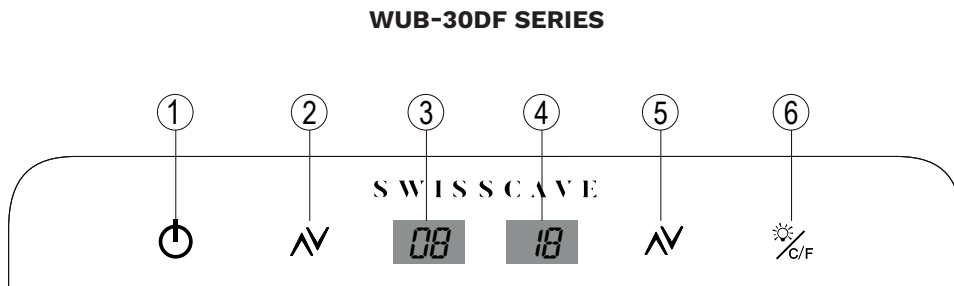
Die -Taste etwa 3 Sekunden gedrückt halten, um das Gerät ein-oder auszuschalten. Beim einschalten ertönt ein Signal, beim Gerät ausschalten werden am Display 3 Sekunden heruntergezählt und dann das Gerät ausgeschaltet.

### 1.4.3 TEMPERATUREN EINSTELLEN

Um die Temperatur einzustellen, tippen Sie für hoch die -Taste (2) und für eine tiefere Temperatur die -Taste (4)

## 1.4 BEDIENUNG

### 1.4.1 BEDIEN- UND KONTROLLELEMENTE



Jede Funktion kann durch Berührung der jeweiligen Taste aktiviert werden.


- 1 (3 Sek) Ein-/Austaste (Gerät ein- und ausschalten)
- 2 Temperatureinstelltaste für obere Zone
- 3 Temperaturanzeige obere Zone  
(Blinkt: Sollwert / Dauerhaft angezeigt: Istwert)
- 4 Temperaturanzeige untere Zone  
(Blinkt: Sollwert / Dauerhaft angezeigt: Istwert)
- 5 Temperatureinstelltaste für untere Zone
- 6 Farbe der Innenbeleuchtung zwischen weiss, blau und amber wechseln
- 6 (3 Sek) Innenbeleuchtung permanent an oder über Türöffnung aktivieren  
(Bei geöffneter Türe 3 Sekunden lang gedrückt halten bis das Licht aus bzw. einschaltet.)
- 6 (6 Sek) Temperaturanzeige zwischen Celsius und Fahrenheit wechseln

### 1.4.2 GERÄT EIN- UND AUSSCHALTEN


Die -Taste etwa 3 Sekunden gedrückt halten, um das Gerät ein oder auszuschalten.

Beim einschalten ertönt ein Signal, beim Gerät ausschalten werden am Display 3 Sekunden heruntergezählt und dann das Gerät ausgeschaltet.

### 1.4.3 TEMPERATUREN EINSTELLEN

Um die Temperatur in der oberen Zone einzustellen, tippen Sie die -Taste (2) so oft, bis die gewünschte Temperatur am Display (3) blinkt

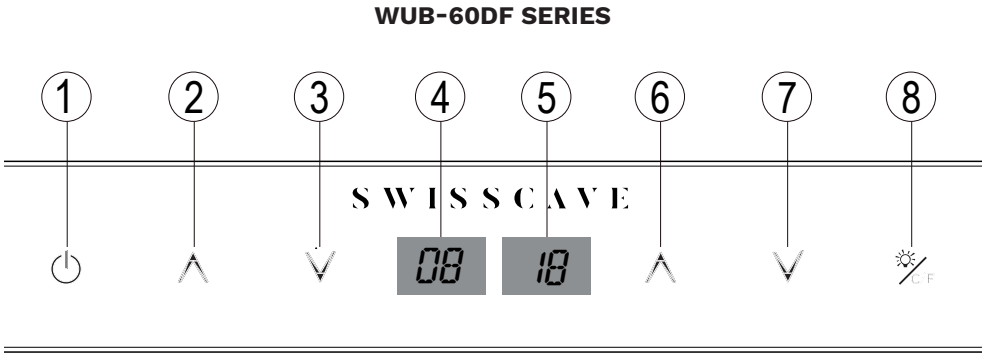
Obere Zone von +5°C - +16°C einstellbar.

Um die Temperatur in der unteren Zone einzustellen, tippen Sie die -Taste (5) so oft, bis die gewünschte Temperatur am Display (4) blinkt.

Untere Zone von +9°C - +20°C einstellbar.

(Achtung: Eine Temperaturdifferenz von min. 2°C zwischen beiden Zonen ist unumgänglich!)


## 1.4.1 BEDIEN- UND KONTROLLELEMENTE





Jede Funktion kann durch Berührung der jeweiligen Taste aktiviert werden.



- 1 (3 Sek) Ein-/Austaste (Gerät ein- und ausschalten)
- 2+3 Temperatureinstelltasten für obere Zone
- 4 Temperaturanzeige obere Zone  
(Blinkt: Sollwert / Dauerhaft angezeigt: Istwert)
- 5 Temperaturanzeige untere Zone  
(Blinkt: Sollwert / Dauerhaft angezeigt: Istwert)
- 6+7 Temperatureinstelltasten untere Zone
- 8 Farbe der Innenbeleuchtung zwischen weiss, blau und amber wechseln
- 8 (3 Sek) Innenbeleuchtung permanent an oder über Türöffnung aktivieren  
(Bei geöffneter Türe 3 Sekunden lang gedrückt halten bis das Licht aus bzw. einschaltet.)
- 8 (6 Sek) Temperaturanzeige zwischen Celsius und Fahrenheit wechseln

## 1.4.2 GERÄT EIN- UND AUSSCHALTEN

Die -Taste etwa 3 Sekunden gedrückt halten, um das Gerät ein oder auszuschalten.  
Beim einschalten ertönt ein Signal, beim Gerät ausschalten werden am Display 3 Sekunden heruntergezählt und dann das Gerät ausgeschaltet.

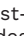
## 1.4.3 TEMPERATUREN EINSTELLEN

Um die Temperatur in der oberen Zone einzustellen, tippen Sie für hoch die -Taste (2) und für eine tiefere Temperatur die -Taste (3)  
Obere Zone von +5°C - +20°C einstellbar.

Um die Temperatur in der unteren Zone einzustellen, tippen Sie für hoch die -Taste (6) und für eine tiefere Temperatur die -Taste (7)  
Untere Zone von +5°C - +20°C einstellbar.

# 1.5 STÖRUNGEN

## 1.5.1 FEHLERBESCHRIEB

Fehlercode	Problembeschrieb	Lösung
E1, E2, E3, E4, E5, E6,	Kein Temperatursensor erkannt/ Verbindung am Sensor unterbrochen	Supportformular unter: <a href="https://swisscave.ch/swisscave/support/techall/">https://swisscave.ch/swisscave/support/techall/</a> ausfüllen
HH	Ist-Wert (°C/°F/%rH) ist ausserhalb des messbaren Bereichs (zu hoch)	Mit  -Taste bestätigen und beobachten ob sich der Fehler wiederholt
LL	Ist-Wert (°C/°F/%rH) ist ausserhalb des messbaren Bereichs (zu tief)	Gerät ausschalten um Schaden am Wein zu vermeiden. Supportformular ausfüllen
00 00	Türe zu lange offen oder Türsensor wird nicht erkannt.	Türe schliessen oder Türsensor mit der Anleitung Punkt 1.5.2 einstellen

Fehlerbeschreibung	Lösung
Gerät lässt sich nicht mehr einschalten	<ul style="list-style-type: none"> <li>- Ist der Stromanschluss korrekt angeschlossen oder beschädigt?</li> <li>- Supportformular ausfüllen <a href="https://swisscave.ch/swisscave/support/techall/">https://swisscave.ch/swisscave/support/techall/</a></li> </ul>
Erhöhte Arbeitsgeräusche	<p>Beim herunterregeln der Temperatur, der Inbetriebnahme nach Stillstand oder langem Türöffnen kann es vorkommen, dass das Gerät eine erhöhte Arbeitsleistung benötigt um die Soll-Temperatur im Innenraum zu erreichen.</p> <p>Ist das Gerät ausgerichtet?</p> <p>Handelt es sich unter und um das Gerät um glatte resonanzverstärkende Oberflächen?</p> <p>Bei störendem Arbeitsgeräusch kann eine herkömmliche Schallschluckmatte wie in der Abbildung von Punkt 1.5.3 eingesetzt werden.</p>
Ist-Temperatur zu hoch	<ul style="list-style-type: none"> <li>- Ist der Aufstellort zu dicht an einer Wärmequelle?</li> <li>- Ist die Türe dicht verschlossen?</li> <li>- Ist die richtige Wunschtemperatur eingestellt?</li> </ul>



**Technisches Supportformular**

## 2.1 INTRODUCTION



### 2.1.1 DISPOSAL

1. The device contains valuable materials and must be collected separately from unsorted municipal waste.

The disposal of discarded devices must be carried out professionally and properly in accordance with the locally applicable regulations and laws.

2. Do not damage the refrigerant circuit of the disused device during transport to prevent the uncontrolled release of the refrigerant (refer to the type plate) and oil.

- Make the device unusable
- Disconnect the mains plug
- Cut the connection cable

### 2.1.2 SAFETY AND WARNING INSTRUCTIONS

- To avoid personal injury and damage to property, the device should be unpacked by two people.

- If the device is damaged, contact the supplier immediately before connecting it.

- To ensure safe operation, only install and connect the device in accordance with the operating instructions.

- In the case of a defect, disconnect the device from the power supply. Pull out the mains plug or switch off/ unscrew the fuse.

- Do not pull on the connection cable, but on the plug to disconnect the device from the mains.

- Repairs and modifications to the device may only be carried out by customer service, otherwise considerable danger may arise for the user. The same applies to changing the mains connection cable.

- Do not handle naked flames or ignition sources inside the device. When transporting and cleaning the device, ensure that the cooling circuit is not damaged. Keep ignition sources away and ventilate the room well.

- Do not use plinths, drawers, doors, etc. as a footboard or for support.

- This device can be used by children aged from 8 years and above and persons with reduced physical, sensory or mental capabilities or lack of experience and knowledge if they have been given supervision or instruction concerning use of the device in a safe way and understand the hazards involved. Children must not play with the device. Cleaning and user maintenance must not be carried out by children without supervision.

- Avoid prolonged skin contact with cold surfaces or chilled/frozen food. This can lead to pain, numbness and frostbite. In the event of prolonged skin contact, protective measures should be taken, e.g. use gloves.

- Do not consume any food that has been overstored, as this can lead to food poisoning. Do not store explosive substances or spray cans with flammable propellants, e.g. propane, butane, pentane, etc., in the device. Any escaping gases could be ignited by electrical components. You can recognise such spray cans by the printed content information or a flame symbol.

- Do not use any electrical devices inside the device.

- For lockable devices, do not keep the key near the device or within reach of children.

- The device is designed for use in closed rooms. Do not operate the device outdoors or in damp or splash water areas.

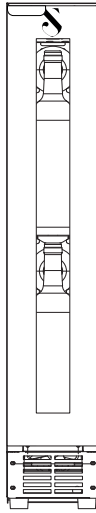
- The LED light strips in the device are used to illuminate the interior of the device. They are not suitable for room lighting.

- When transporting or operating the device above 1500 m above sea level, the glass pane of the door may break due to the reduced air pressure. The fragments are sharp-edged and can cause serious injuries.

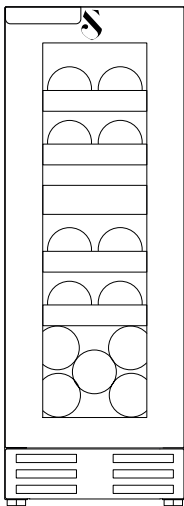


**WARNING! CHOKING HAZARD  
DUE TO PACKAGING MATERIAL  
AND FOILS! DO NOT ALLOW  
CHILDREN TO PLAY WITH PACKAGING  
MATERIAL. TAKE THE PACKAGING MATERIAL  
TO AN OFFICIAL COLLECTION POINT.**

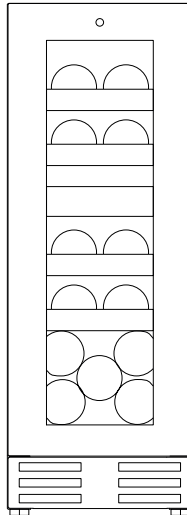
**2.1.3 UNIT DESCRIPTION**



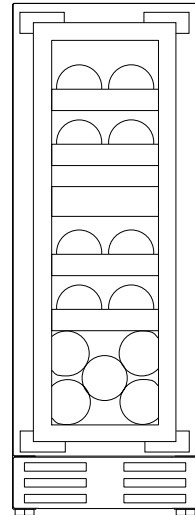
**WLU-30F**



**WUB-30DF**

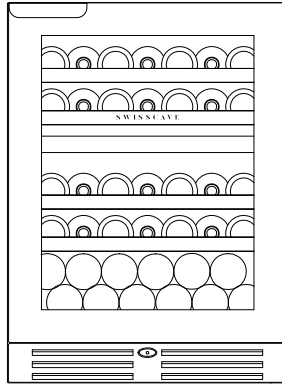


**WUB-30DFT**

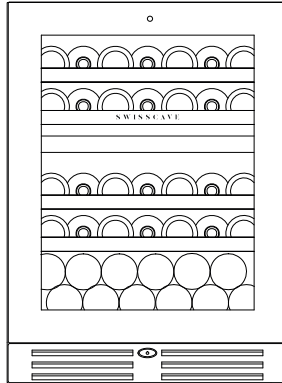


**WUB-30DFP**

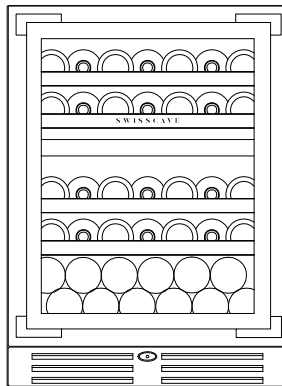
**2.1.3 UNIT DESCRIPTION**



**WUB-60DF**



**WUB-60DFT**



**WUB-60DFP**

**2.1.4 ENERGY**

- o Always ensure good ventilation. Do not cover ventilation openings or grilles.
- o Always keep fan air slots free.
- o Do not place the device in direct sunlight or next to a cooker, heater or similar.
- o The energy consumption depends on the installation conditions, e.g. the ambient temperature.
- o Open the device as briefly as possible.

Avoid locations in direct sunlight, next to cookers, heaters, etc. 2.

Place the device on a stable, dry and level surface. The cabinet should not be exposed to vibrations, shocks, moisture or cold (below freezing point). 3.

According to the EN378 standard, the installation room of your device must have a volume of 1m<sup>3</sup> per 8g of R600a refrigerant charge so that no ignitable gas-air mixture can occur in the installation room of the device in the event of a leak in the refrigerant circuit. The refrigerant volume is specified on the rating plate on the back of the device. 4.

Always install the device directly against the wall. 5.

The cabinet can be levelled using the adjustable feet at the front so that it is completely vertical if the floor is uneven. 6.

Once the climate chamber has been permanently positioned, please do not connect it to the power supply for at least 12 hours. Otherwise the compressor could be damaged. 7.

**2.1.5 CLIMATE CLASS**

CLIMATE CLASS	ROOM TEMPERATURE
SN	+10 °C bis +32 °C
N	+16 °C bis +32 °C
ST	+16 °C bis +38 °C
T	+16 °C bis +43 °C
SN-ST	+10 °C bis +38 °C
SN-T	+10 °C bis +43 °C

**2.1.6 BEFORE COMMISSIONING**

1. TRANSPORTING THE DEVICE
  - o SWISSCAVE devices must never be laid down.
  - o When carrying the device in pairs, it must be carried diagonally, i.e. the person carrying the underside must carry the device by the front cooling grid (below the door) and this person must always stand at the bottom of the stairs.
  - o If the device needs to be put down in between storey deliveries, do not put it down lying down, but always upright.

**2.1.7 TAKING THE UNIT OUT OF OPERATION**

- o If the unit is left out of operation for a longer period of time: Switch off the device, disconnect the mains plug or blow or unscrew the upstream fuses.
- o Clean the device and leave the door open to avoid odours.
- o Treat the pull-out shelves with a care oil or gentle wood wax.
- o Place the device on a stable, not wobbly or slippery floor.
- o The device complies with the relevant safety regulations and EC Directives 2004/108/EC and 2006/95/EC.

## 2.1.8 DATA SHEET

### DATA SHEET FOR HOUSEHOLD WINE CONDITIONING UNITS in acc. with delegated regulation (EU) Nr. 1060/2010

<b>Brand</b>	<b>SWISSCAVE</b>
<b>Model name / identification</b>	<b>WLU-30F</b>
Household refrigeration category <sup>(1)</sup>	2
Energy efficiency class	G
Annual energy consumption (AEC) <sup>(2)</sup>	137 kWh/Jahr
Storage volume, total compartment	25 l
of which chill compartment	-
of which wine storage compartment	25 l
of which cellar-temperature compartment	-
Total number of wine bottles <sup>(3)</sup>	9
Lowest storage temperature of wine compartment	+ 5 °C
Humidity in device (depending on room humidity)	+ 30% to +70%
Climate rating <sup>(4)</sup>	N
Airborne noise emitted	39 dB(A) re 1 pW
Type of device	Built-under
<b>Brand</b>	<b>SWISSCAVE</b>
<b>Model name / identification</b>	<b>WUB-30DF / WUB-30DFT / WUB-30DFP</b>
Household refrigeration category <sup>(1)</sup>	2
Energy efficiency class	F
Annual energy consumption (AEC) <sup>(2)</sup>	97 kWh/Jahr
Storage volume, total compartment	46 l
of which chill compartment	-
of which wine storage compartment	46 l
of which cellar-temperature compartment	-
Total number of wine bottles <sup>(3)</sup>	17
Lowest storage temperature of wine compartment	+ 5°C
Humidity in device (depending on room humidity)	+ 30% to +70%
Climate rating <sup>(4)</sup>	N, ST, T
Airborne noise emitted	41 dB(A) re 1pW
Type of device	Built-under
<b>Brand</b>	<b>SWISSCAVE</b>
<b>Model name / identification</b>	<b>WUB-60DF / WUB-60DFT / WUB-60DFP</b>
Household refrigeration category <sup>(1)</sup>	2
Energy efficiency class	G
Annual energy consumption (AEC) <sup>(2)</sup>	127 kWh/Jahr
Storage volume, total compartment	119 l
of which chill compartment	-
of which wine storage compartment	119 l
of which cellar-temperature compartment	-
Total number of wine bottles <sup>(3)</sup>	39
Lowest storage temperature of wine compartment	+ 5 °C
Humidity in device (depending on room humidity)	+ 30% to +70%
Climate rating <sup>(4)</sup>	N
Airborne noise emitted	38 dB(A) re 1 pW
Type of device	Built-under

This device is intended to be used exclusively for the storage of wine.

#### Explanations:

(1) Household refrigeration categories:

Category=Designation

1=Refrigerator with one or more storage compartments for fresh food

2=Refrigerator with cellar-temperature zone, cellar-temperature compartment refrigerator and wine cabinet 3=Refrigerator with cold storage zone and refrigerator with a zero star compartment

4=Refrigerator with a one-star compartment

5=Refrigerator with a two-star compartment

6=Refrigerator with a three-star compartment

7=Fridge-freezer

8=Freezer

9=Chest freezer

10=Multi-purpose refrigerators and other refrigerators

(2) Based on standard test results for 24 hours. Actual energy consumption will depend on how the device is used and where it is located.

(3) The rated capacity is quoted as the number of standard 0.75 l bottles that can be stored in the device in accordance with the manufacturer's instructions.

(4) Climate rating

SN: This device is intended for use in an ambient temperature of between + 10°C and +32°C

N: This device is intended for use in an ambient temperature of between + 16°C and +32°C

ST: This device is intended for use in an ambient temperature of between + 16°C and +38°C

T: This device is intended for use in an ambient temperature of between + 16°C and +43°C

## 2.2 CLEANING & MAINTENANCE

## 2.3

## INSTALLATION

### 2.2.1 CARBON FILTER

- o The activated carbon filters are used to clean the air in the wine cooler and should be replaced every 3 - 4 months, depending on the place of use.
- o If the device is used in an odour-intensive place (laundry, etc.), it is recommended to replace the activated charcoal filters more often.

### 2.2.2 CLEANING

- o Clean the interior and exterior walls with lukewarm water and a little washing-up liquid. Never use cleaning agents or chemical solvents containing sand or acid.
- o Use a glass cleaner to clean the glass surfaces and a commercially available stainless steel cleaner for stainless steel surfaces.
- o Do not use steam cleaning equipment! Risk of damage and injury.
- o Make sure that no cleaning water gets into the electrical parts or the ventilation grille.
- o Do not damage or remove the type plate on the outside of the device - it is important for customer service.

### 2.3.1 AREA OF APPLICATION

The device is suitable exclusively for storing wine and cigars (CLB series) in a domestic or household environment. o

#### **This includes e.g. use**

- o In staff kitchens, bed and breakfasts
- o By guests in country houses, hotels, motels and other accommodation,
- o In catering and similar services in the wholesale trade.

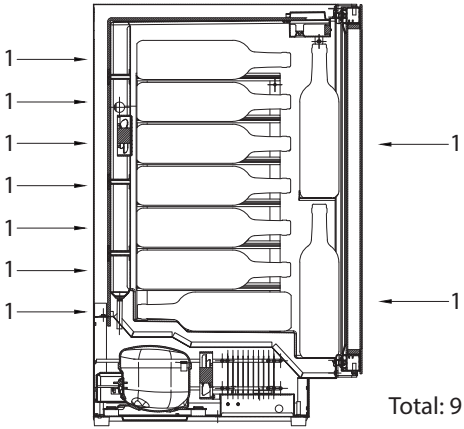
Use the device only within the scope of normal household use. All other types of use are not permitted. The unit is not suitable for the storage and cooling of medicines, blood plasma, laboratory preparations or similar substances and products covered by the Medical Device Directive 2007/47/EC. Misuse of the unit can lead to damage or spoilage of the stored goods. Furthermore, the unit is not suitable for operation in potentially explosive atmospheres. o

### 2.3.2 ELECTRICAL CONNECTION

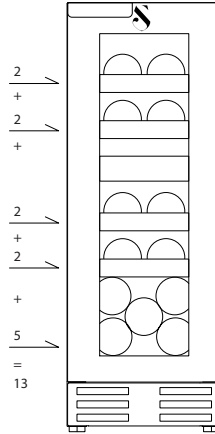
- o Only operate the device with alternating current.
- o The permissible voltage and frequency are printed on the rating plate.
- o The socket outlet must be correctly earthed and electrically fused.
- o The tripping current of the fuse must be between 10A and 16A.
- o The socket outlet must not be located behind the device and must be easily accessible.
- o Do not connect the device via extension cables or distribution sockets.
- o Do not use stand-alone inverters (converting direct current into alternating or three-phase current) or energy-saving plugs. Risk of damage to the electronics!

2.3.3 STORAGE DIAGRAM

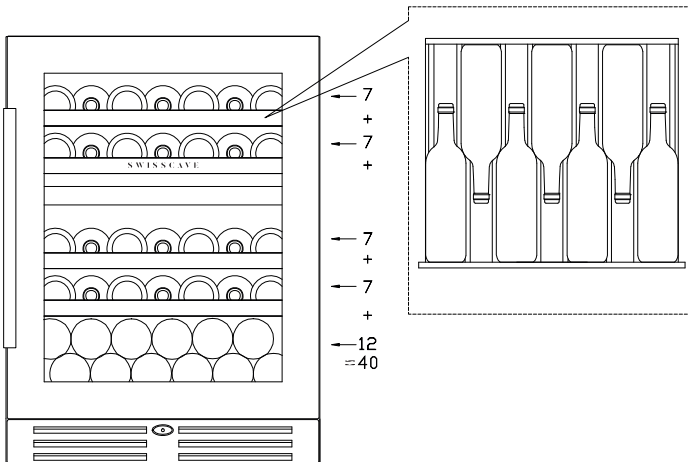
### WLU-30F



### WUB-30DF SERIES

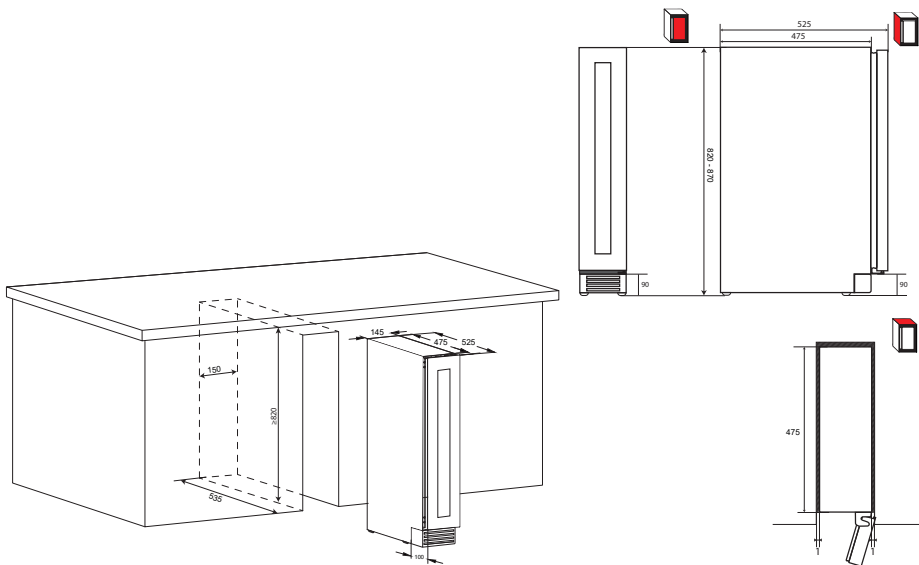


### WUB-60DF SERIES



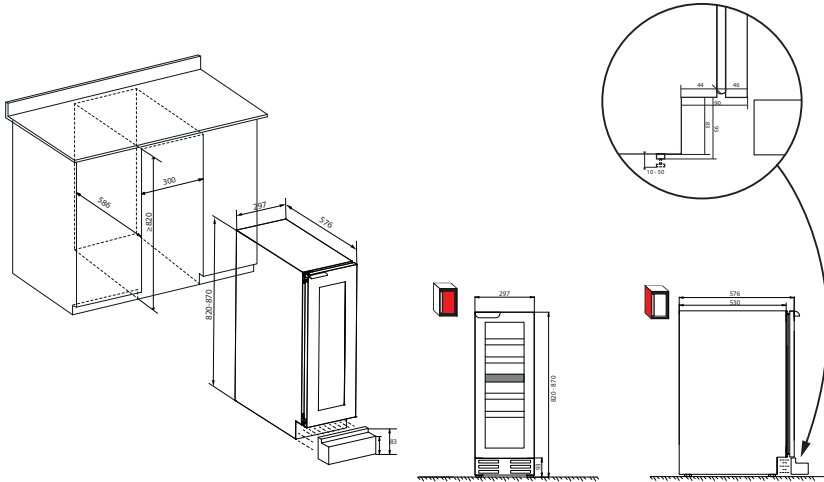
2.3.4 UNIT DIMENSIONS & INSTALLATION DRAWINGS

# WLU-30F

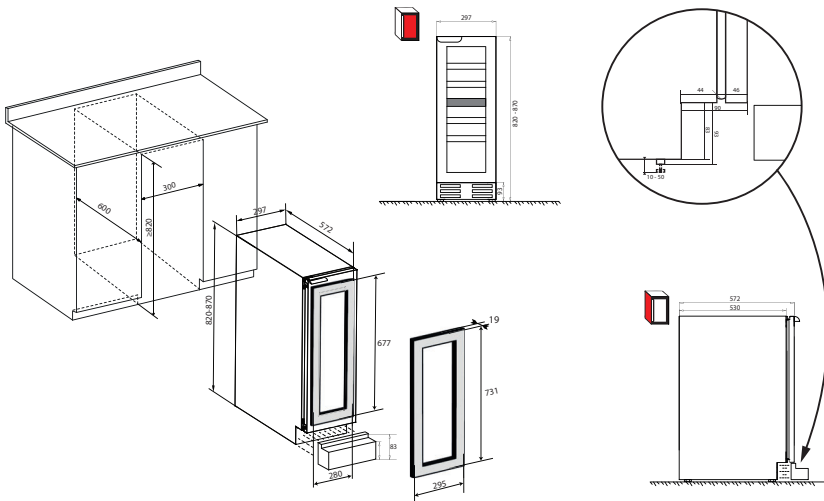


2.3.4 UNIT DIMENSIONS & INSTALLATION DRAWINGS

# WUB-30DF & WUB-30DFT

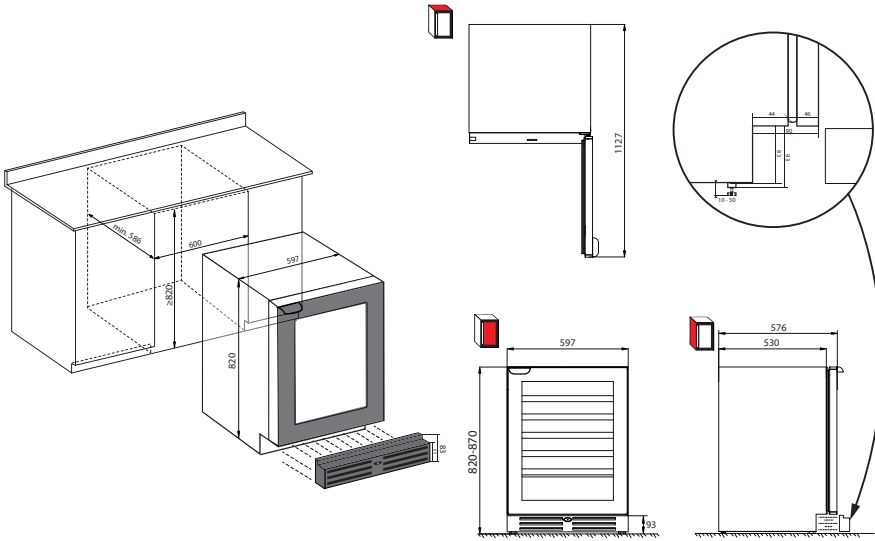


# WUB-30DFP

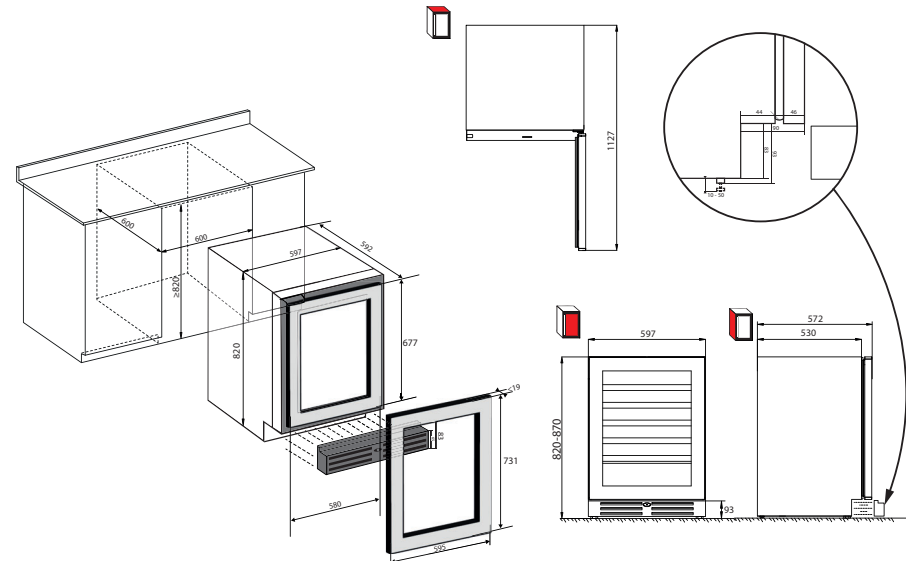


2.3.4 UNIT DIMENSIONS & INSTALLATION DRAWINGS

# WUB-60DF & WUB-60DFT



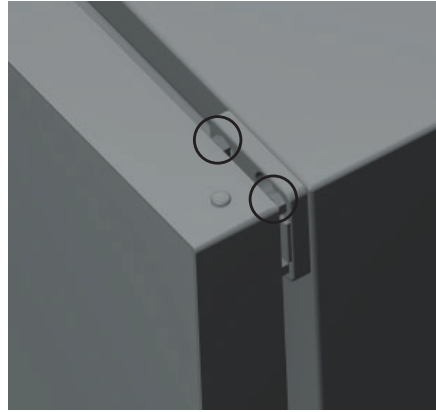
# WUB-60DFP



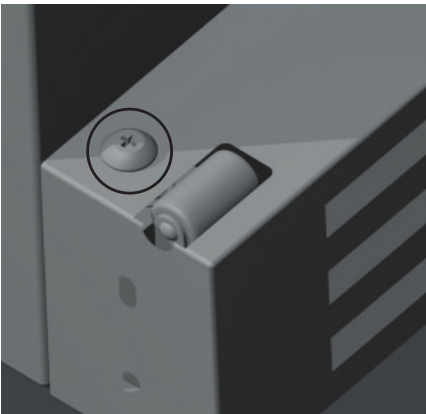
### 2.3.5 ALIGNING THE UNIT & DOOR



1. Before the door is aligned, the cooler should first be leveled. We recommend placing a spirit level on the front of the cooler. It can then be adjusted using the feet. This process should also be carried out from the side.



2. Then slightly loosen the hinges using a size 8 open-end wrench, align the door properly and retighten the screws.

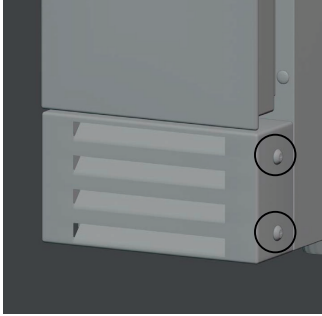


3. Now adjust the guide roller so that the door does not stop when closing, but runs slightly onto it.

Clockwise: roller goes up  
Counterclockwise: roller goes down

### 2.3.6 CHANGE DOOR SIDE

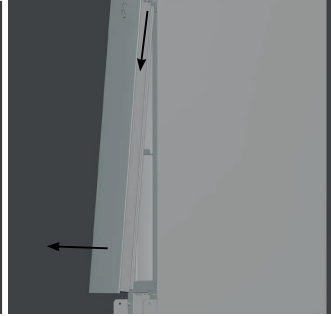
#### WLU-30F



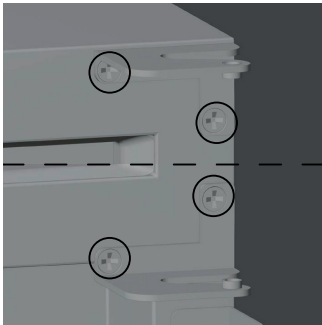
1. Loosen the 4 screws of the front ventilation grille with a Phillips screwdriver.



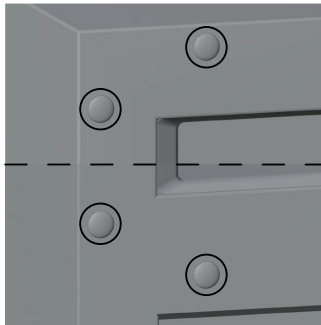
2. Now loosen the screw on the door hinge so that the door can be pulled out.



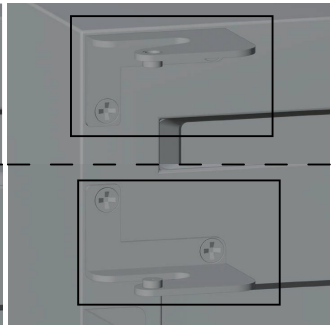
3. Carefully pull the glass door out of the hinge at the bottom and now drive the glass door down out of the upper guide.



4. Now loosen the two hinges at the top and bottom.



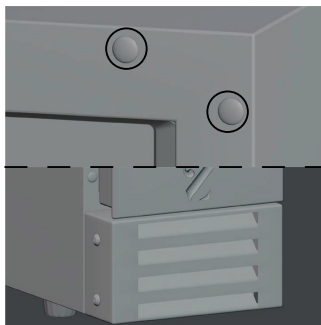
5. Remove the rubber covers on the opposite side.



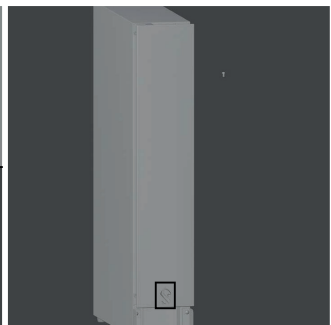
6. Screw the hinges back in on the opposite side.



7. Now turn the door 180° and reinsert it into the hinge at the bottom and fasten the screw on the upper hinge.



8. Reinstall the rubber covers and the front ventilation grille.

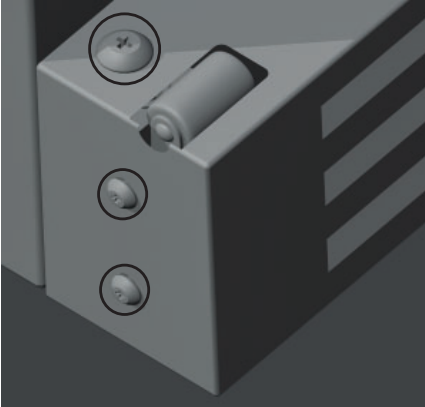


9. Remove the old S logo and stick the new one (if present) back on at the top centre.

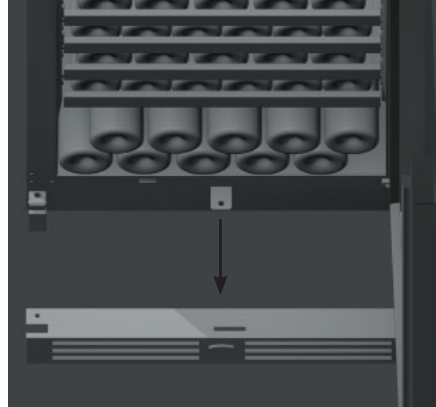
### 2.3.6 CHANGE DOOR SIDE

#### WUB-30DF & WUB-60DF

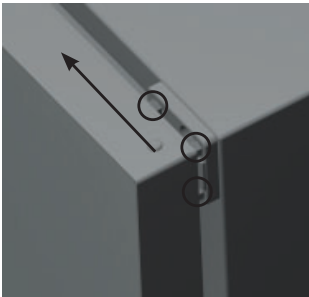
ATTENTION: For devices with touch-to-open function, there are separate instructions on the homepage.



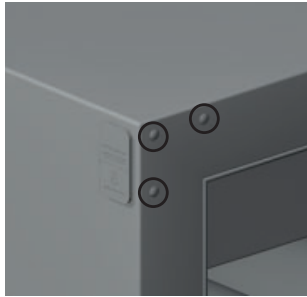
1. First remove the plinth grille. To do this, loosen the screw on the guide roller and the 2 Phillips screws on both sides of the base grille.



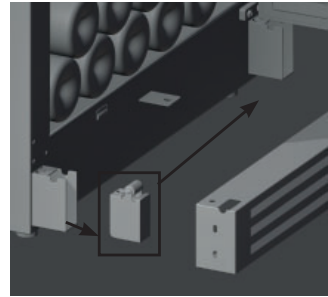
2. Now it can then be pulled forward.



3. The hinges can now be released using a size 8 open-end wrench and then extended to the left together with the door and unhinged.



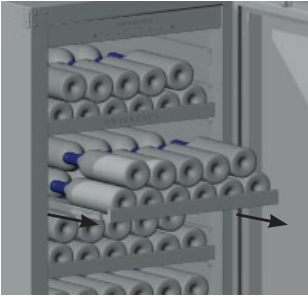
4. Remove the plastic covers over the screw holes on the other side and insert the previously used holes.



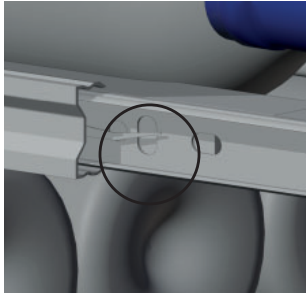
5. Now transfer the guide roller insert to the other side (must be opposite the hinge side at the end) and fit the plinth grille.

Continue with the instructions: „Aligning the door“.

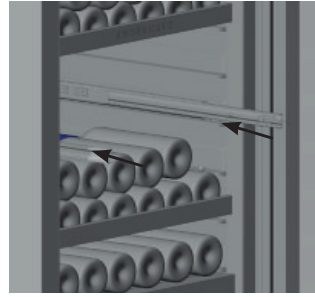
### 2.3.7 REMOVING THE SHELVES



1. Pull out the desired shelf as far as it will go.

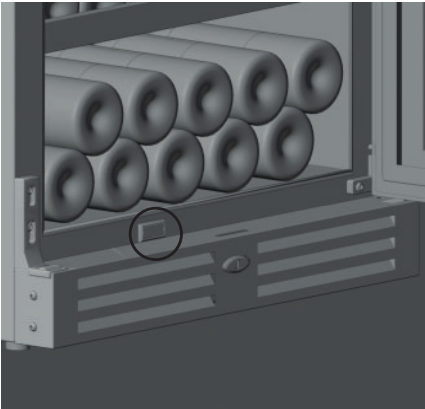


2. Press the plastic tab on the left upwards and on the right downwards and pull out the shelf at the same time.

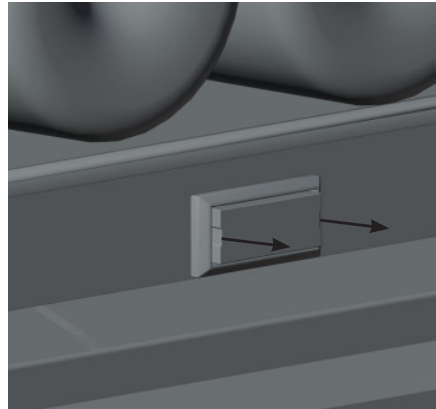


3. To reinsert, push back the pull-out rails, slide the shelf into the rails on both sides and push it in as far as it will go.

### 2.3.8 SETTING THE DOOR SENSOR



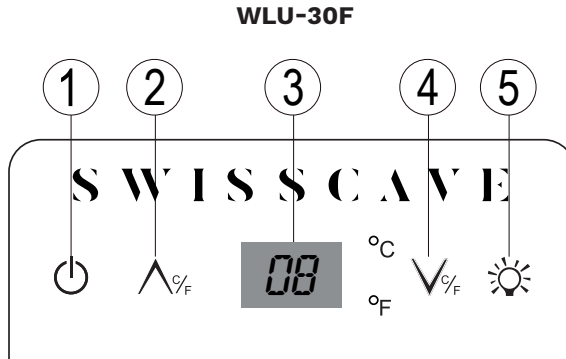
The door switch is located at the bottom above the skirting board



The contact switch in the housing can be levered out with a small screwdriver; it is not screwed on, but only plugged in.

## 2.4 OPERATION

### 2.4.1 OPERATING AND CONTROL ELEMENTS



Each function can be activated by touching the respective button.



- 1 (3 Sec) On/off button (switch device on and off)
- 2 Temperature setting button
- 3 Temperature display  
Flashing: Setpoint / Permanently displayed: Actual value)
- 4 Temperature setting button
- 5 Switch interior lighting on and off
- 2+4 Switch temperature display between Celsius and Fahrenheit

### 2.4.2 SWITCHING THE DEVICE ON AND OFF

Press and hold the  -button (1) for about 3 seconds to switch the device on or off.

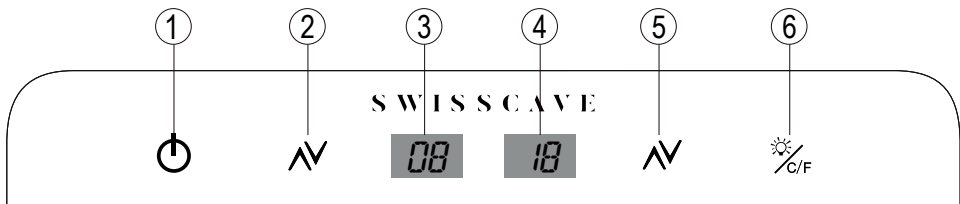
When the device is switched on, a signal sounds; when it is switched off, the display counts down for 3 seconds and then switches the device off.

### 2.4.3 SETTING TEMPERATURE

To set the temperature, tap the  -button (2) for a higher temperature and the  -button (4) for a lower temperature

## 2.4.1 OPERATING AND CONTROL ELEMENTS


### WUB-30DF SERIES



Each function can be activated by touching the respective button.


- 1 (3 Sec) On/Off button (switch device on and off)
- 2 Temperature setting button for upper zone
- 3 Temperature display upper zone  
(Flashing: setpoint / permanently displayed: actual value)
- 4 Temperature display lower zone  
(Flashing: setpoint / permanently displayed: actual value)
- 5 Temperature setting button for lower zone
- 6 Change the colour of the interior lighting between white, blue and amber
- 6 (3 Sec) Activate interior lighting permanently on or via door opening  
(With the door open, press and hold for 3 seconds until the light switches off or on).
- 6 (6 Sec) Switch temperature display between Celsius and Fahrenheit

## 2.4.2 SWITCHING THE DEVICE ON AND OFF


Press and hold the  -button (1) for about 3 seconds to switch the device on or off.

When the device is switched on, a signal sounds; when it is switched off, the display counts down for 3 seconds and then switches the device off.

## 2.4.3 SETTING TEMPERATURES

To set the temperature in the upper zone, tap the  -button (2) repeatedly until the desired temperature flashes on the display (3)

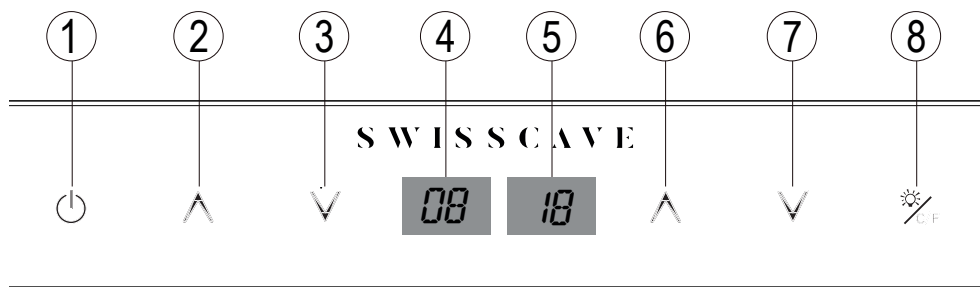
Upper zone adjustable from +5°C - +16°C.

To set the temperature in the lower zone, press the  -button (5) repeatedly until the desired temperature flashes on the display (4).

Lower zone adjustable from +9°C - +20°C.

(Attention: A temperature difference of at least 2°C between the two zones is essential!)


## WUB-60DF SERIES



Each function can be activated by touching the respective button.



- 1 (3 Sec) On/Off button (switch unit on and off)
- 2+3 Temperature setting buttons for upper zone
- 4 Temperature display upper zone  
(Flashing: setpoint / permanently displayed: actual value)
- 5 Temperature display lower zone  
(Flashing: Setpoint / Permanently displayed: actual value)
- 6+7 Temperature setting buttons for lower zone
- 8 Change the colour of the interior lighting between white, blue and amber
- 8 (3 Sec) Interior lighting permanently on or activate via door opening  
(With the door open, press and hold for 3 seconds until the light switches off or on)
- 8 (6 Sec) Switch temperature display between Celsius and Fahrenheit

### 2.4.2 SWITCHING THE DEVICE ON AND



Press and hold the -button for about 3 seconds to switch the device on or off.

When switching on, a signal sounds; when switching off, the display counts down for 3 seconds and then switches the unit off.

### 2.4.3 SET TEMPERATURES

To set the temperature in the upper zone, tap the -button (2) for a higher temperature and the -button (3) for a lower temperature.


Upper zone adjustable from +5°C - +20°C.

To set the temperature in the lower zone, tap the -button (6) for a higher temperature and the -button (7) for a lower temperature

Lower zone adjustable from +5°C - +20°C.

## 2.5 FAULTS

### 2.5.1 FAULT DESCRIPTION

error code	Issue description	Solution
E1, E2, E3, E4, E5, E6,	No temperature sensor detected/ connection at sensor interrupted	Fill out support form at: <a href="https://swisscave.ch/swisscave/support/techall/">https://swisscave.ch/swisscave/support/techall/</a>
HH	Actual value (°C/°F/%rH) is outside the measurable range (too high)	Confirm with the  -button and observe whether the error recurs.
LL	Actual value (°C/°F/%rH) is outside the measurable range (too low)	Switch off the device to avoid damage to the wine. Fill out support form
00 00	Door open too long or door sensor not detected.	Close the door or set the door sensor with the instructions in point 2.5.2.

Issue description	Solution
Device can no longer be switched on	<ul style="list-style-type: none"> <li>- Is the power plug connected correctly or defective?</li> <li>- Fill in support form <a href="https://swisscave.ch/swisscave/support/techall/">https://swisscave.ch/swisscave/support/techall/</a></li> </ul>
Increased working noise	<p>When reducing the temperature, starting up after a standstill, or opening the door for a long time, the unit may need more power to reach the set temperature in the interior.</p> <p>Is the device aligned?</p> <p>Are there any smooth, resonance-enhancing surfaces under and around the unit?</p> <p>If the working noise is disturbing, a conventional sound-absorbing mat can be used as shown in the illustration of point 2.5.3.</p>
Actual temperature too high	<ul style="list-style-type: none"> <li>- Is the installation location too close to a heat source?</li> <li>- Is the door tightly closed?</li> <li>- Is the desired temperature set correctly?</li> </ul>



**Technical Supportform**



**SWISSCAVE**



**SWISSCAVE AG**  
Churerstrasse 158  
CH-8808 Pfäffikon SZ